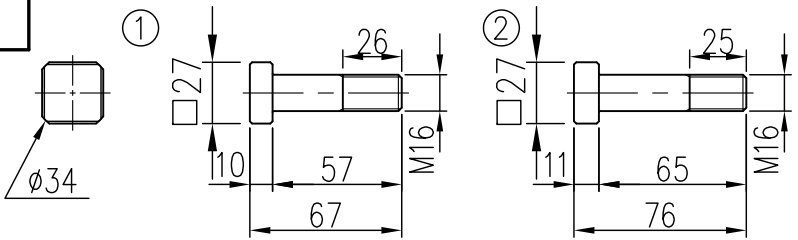
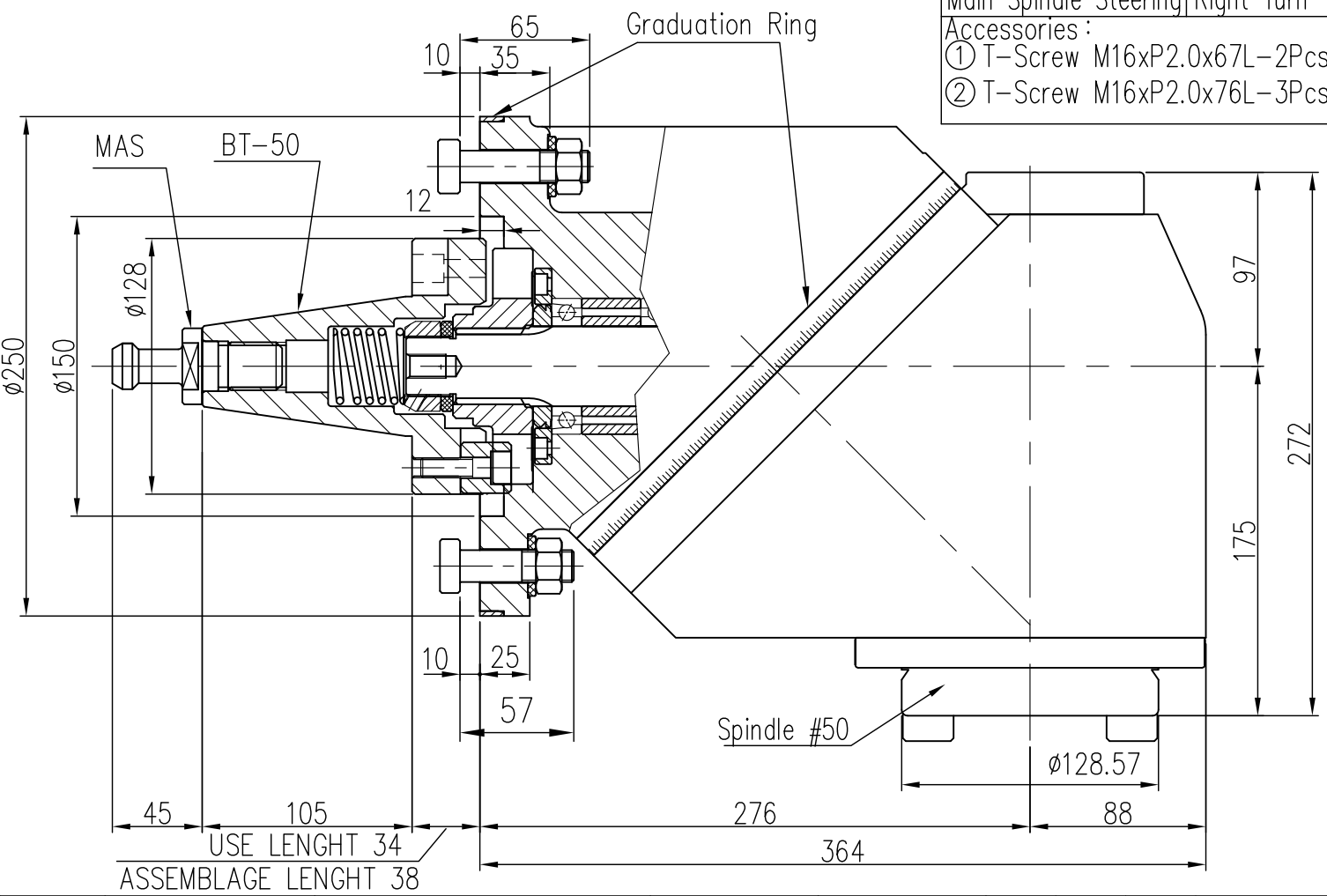
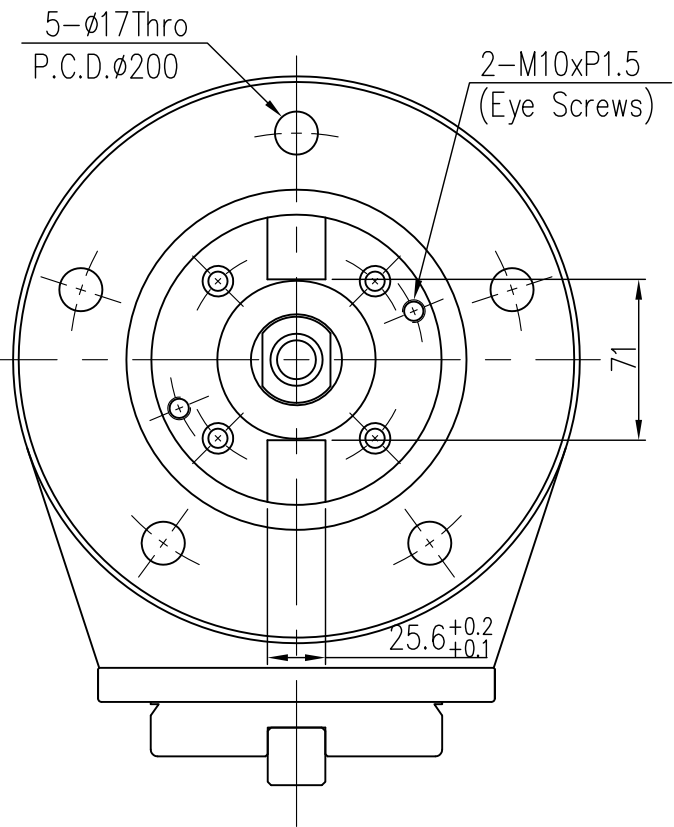


加工精度



Pull Stud Select	BT(M24X3.0)	Max Cutter Dia	φ150(6")
	NT(M24X3.0)	Reduction Ratio	1 : 1
	NT(1")	Max Torque	1000N.m
		Max Power	38kw
		Max Revolving	2000rpm
		Main Spindle Steering	Right Turn
Accessories :			
		① T-Screw M16xP2.0x67L-2Pcs	
		② T-Screw M16xP2.0x76L-3Pcs	



△								Out Side Size Of C45	1	C45N		
△								料 號 名 稱 材 質 數 量 機 種 編 號				
編號	更 改 內 容	更 改 者	日 期	審 核				第 三 角 法 比 例	1 : 3.5	單 位	M.M.	
一 般 公 差	公 稱 尺 寸	1~4	4~16	16~63	63~250	250~1000	設 計					
	公 差	±0.1	±0.2	±0.3	±0.5	±0.8	製 圖 孫 玉 玫 111.10.12					