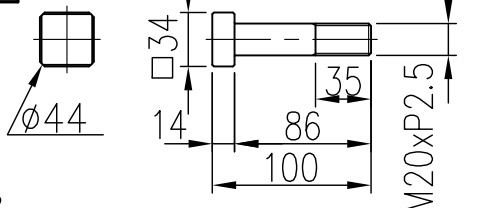


加工精度

T-screw M20xP2.5x100L

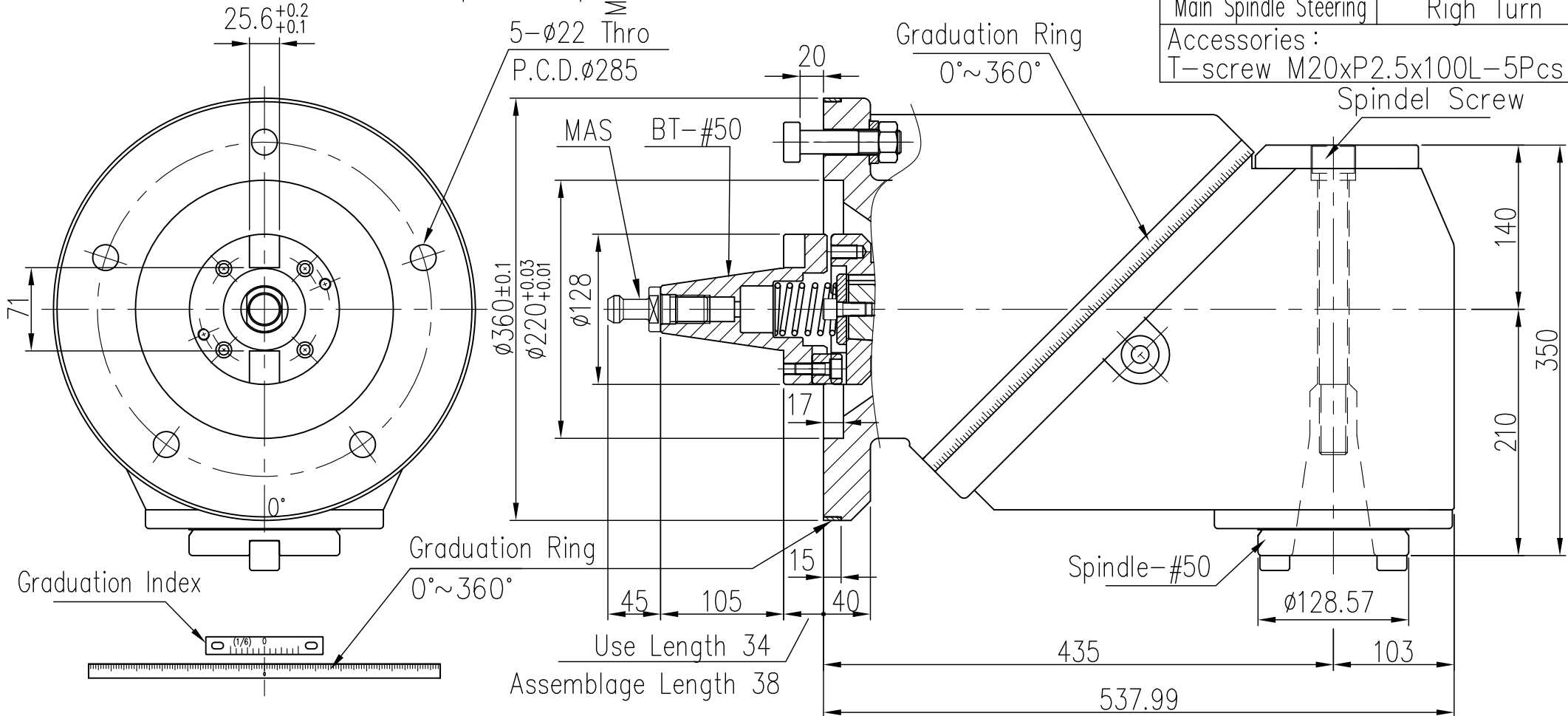


Spindel  
Screw

BT (M24XP3.0)	Max Cutter Dia	φ200(8")
BT (1")	Reduction Ratio	1 : 1
NT (M24XP3.0)	Max Torque	2000 N.m
NT (1")	Max Power	55kw

Max Revolving	1500 r.p.m
Main Spindle Steering	Right Turn

Accessories :  
T-screw M20xP2.5x100L-5Pcs



△							Outside Size of C60	1	C60		
△							料 號 名 稱	材 質	數 量	機 種	編 號
編 號	更 改	內 容	更 改 者	日 期	審 核		第 三 角 法 比 例	1 : 5	單 位	M.M.	
一 般	公 稱 尺 寸	1~4	4~16	16~63	63~250	250~1000	設 計	吳 易 典	106.03.01		
公 差	公 差	±0.1	±0.2	±0.3	±0.5	±0.8	製 圖	孫 玉 玫	110.12.09		