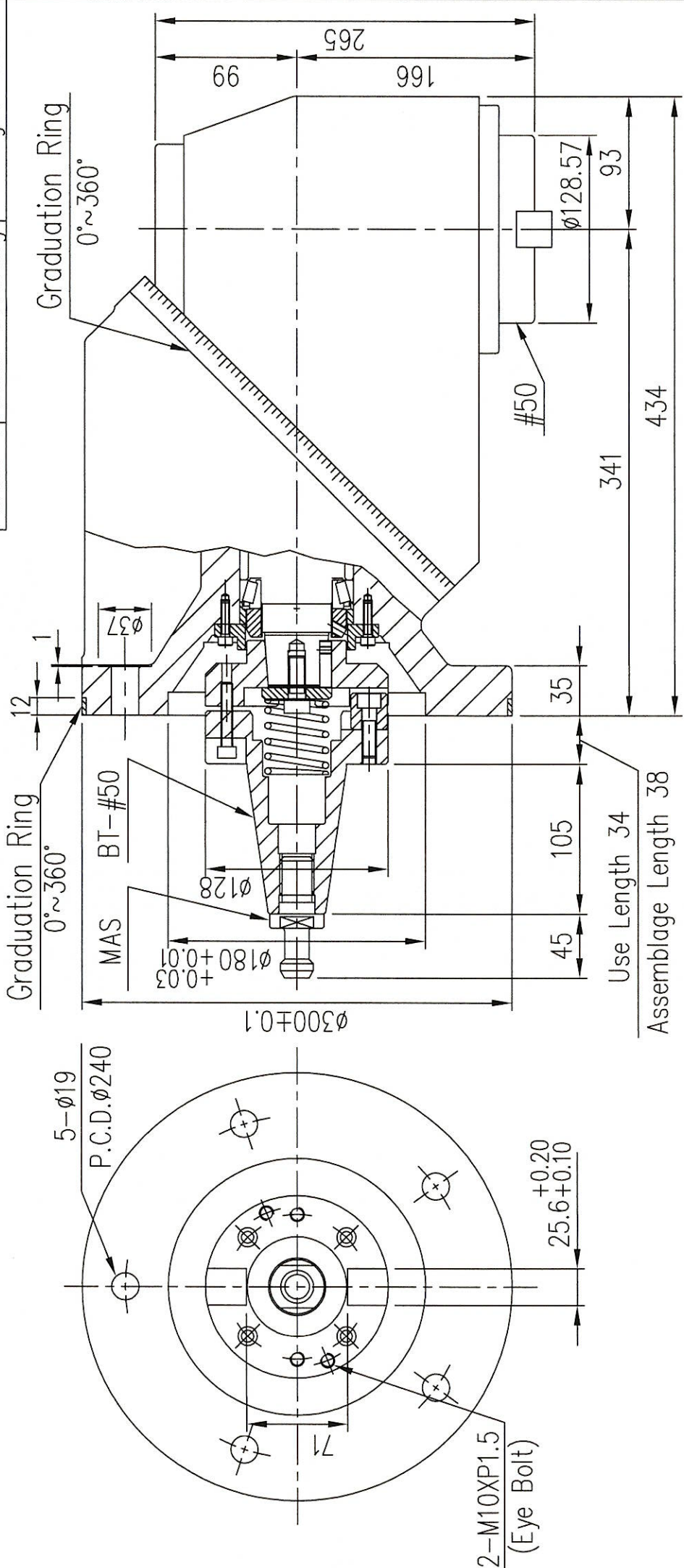


Max Cutter Dia	φ200(8")
Reduction Ration	1 : 1
Max Power	42kw
Max Torque	1200 N.m
Max Revolving	1200 RPM
Main Spindle Steering	Right Turn

Pull Stud Select	BT(M24X3.0) NT(M24X3.0) NT(1")
Accessories: "T"-screw X5 M18XP2.5X87L	



加工精度		
加工精度		
編號	1	C50
一般	1~4	4~16
公差	±0.1	±0.2
更改者	63~250	250~1000
日期	±0.5	±0.8
審核	吳易典	104.08.05
設計	吳易典	104.08.05
製圖	吳易典	104.08.05
材料	稱名	Outside Size Of C50
第三角法	比例	1 : 4
質數	量機	種位
例	單	號
1 : 4	1	M.M.